

Uターン
H型油こし

<25A▶40A>

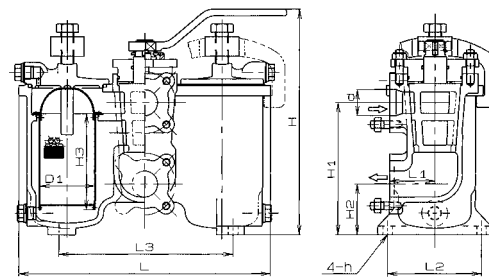
UH

H型油こしの本体をベースに、出入口フランジを同じ方向に設計した製品です。

配管のコンパクト化や背面スペースの問題等、お客様の声から誕生したのがこのUH型です。

H型油こしでは困難なコーナー部や配管スペースが限られた場所にも使用可能です。

40A以下は直接切替える方式を、50A以上はカムレバー式を採用しました。

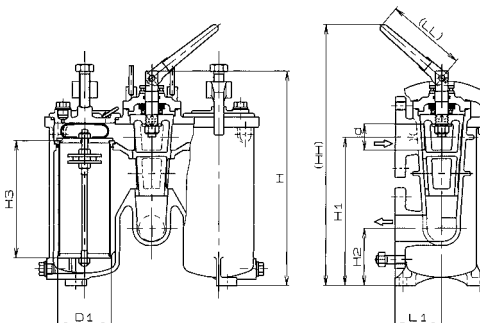
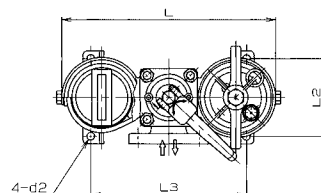


型 式	本 体						取 付 脚			こ し 筒			面 積 比
	d	H	H1	H2	L	L1	L2	L3	h	D1	H3		
UH 25	25	247	132.5	52.5	268	57.5	100	200	12	54	98	15	
UH 32	40	347	203	78	390	70	146	275	15	87	148	25	
UH 40	40	347	203	78	390	70	146	275	15	87	148	16	

カムレバー
UターンH型

<50A▶125A>

UH



型 式	本 体						取 付 脚			こ し 筒			面 積 比	
	d	(HH)	H	H1	H2	(LL)	L	L1	L2	L3	h	D1		H3
UH 50	50	(545)	430	285	110	(200)	415	90	150	302	15	103	225	14
UH 65	65	(675)	530	358	158	(250)	514	110	185	375	19	129	289	14
UH 80	80	(745)	600	414	174	(250)	600	125	215	440	19	150	336	13
UH100	100	(855)	710	497	207	(250)	718	145	255	524	23	175	406	12
UH125	125	(965)	820	588	248	(250)	852	165	305	620	23	206	482	12

仕様表

(JIS F 7208準拠)

名 称	U H	
	(UターンH型油こし)	(カムレバーUターンH型)
呼び径	25A~40A	50A~125A
流 体	各種油	各種油
使用圧力(標準)	0.4MPa	0.4MPa
最高使用温度	150°C	150°C
接 続	JIS 5K	JIS 5K、10K ANSI 150Lb他

主要部材質

本体・ふた	FC200、FCD450	
コック栓	FCD450	
エレメント	こし筒	SS400、 SUS304
	こし網	SUS304