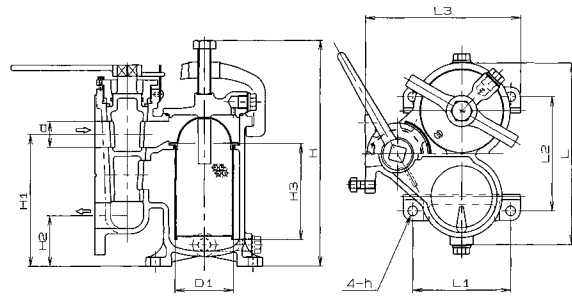


小型
複式油こし

<5K-25A▶40A>

WS

JIS F 7202(旧 F 7224)に基づく製品で、40A以下の小型複式油こし(WS)はコックを直接切換える方法で5K専用です。カムレバー複式油こし(DR)および複式油こし(WR)は、10K専用こし器で出入口が同じ方向なのが特徴で、コーナー部や配管スペースが限られた場所にも使用可能です。



型式	本 体					取付脚		こし筒		面積比		
	d	H	H1	H2	L	L3	L1	L2	h		D1	H3
WS 25	25	252	133	53	196	167	100	128	12	54	98	15
WS 32	40	348	203	78	280	241	152	176	15	87	148	25
WS 40	40	348	203	78	280	241	152	176	15	87	148	16

カムレバー複式油こし

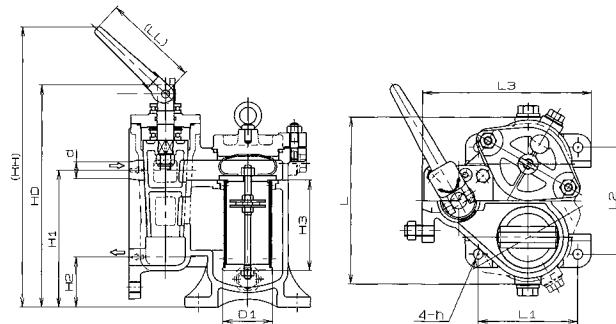
<10K-25A▶40A>

DR

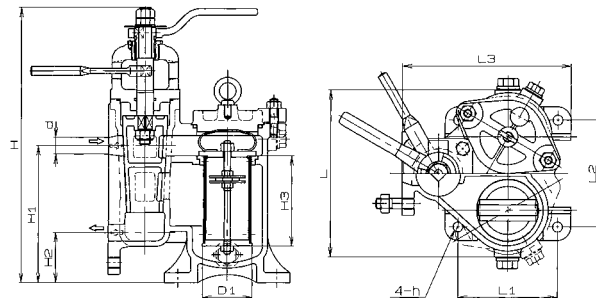
複式油こし

<10K-25A▶40A>

WR



DR



WR

型式	本 体								取付脚		こし筒		面積比		
	d	HD	H	H1	H2	L	L3	(HH)	(LL)	L1	L2	h		D1	H3
DR/WR ^{10K} 25	25	335	420	205	75	250	255	420	200	150	160	15	77	135	21
DR/WR ^{10K} 32	40	375	460	240	95	330	285	460	200	180	210	19	111	163	25
DR/WR ^{10K} 40	40	375	460	240	95	330	285	460	200	180	210	19	111	163	16

仕様表

(JIS F 7202準拠)

名称	WS (小型複式油こし)	DR/WR (カムレバー複式/複式油こし)
呼び径	25A~40A	25A~40A
流体	各種油	各種油
使用圧力(標準)	0.4MPa	0.4MPa
最高使用温度	150℃	150℃
接続	JIS 5K	JIS 10K他

主要部材質

本体・ふた	FC200、FCD450
コック栓	FCD450、CAC406
エレメント	こし筒 SS400、SUS304
	こし網 SUS304

使用圧力0.4MPa以上については弊社へ御相談ください。