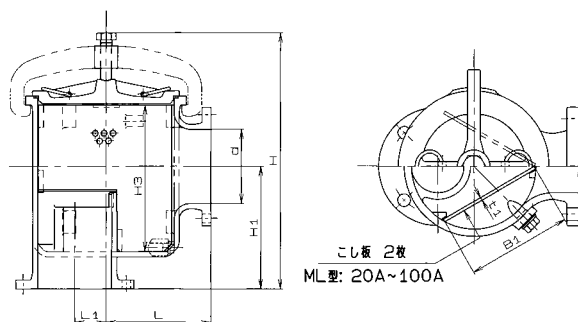


マッドボックス
<25A▶100A>

ML

JIS F 7203に基づく製品で、主に船のビルジ管系に使用されます。JISの標準形状に加えて、水野ストレーナーでは呼び径125A~250A用に4枚のこし板による小型・軽量なマッドボックス(MM)を製作しております。呼び径300Aは鋼板製の本体です。

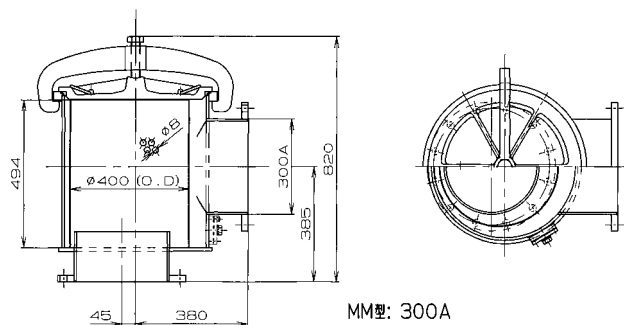
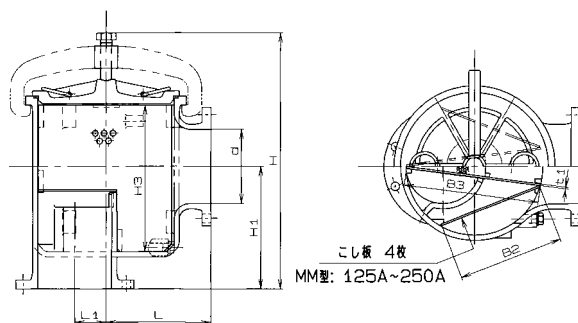


型式	本 体					こし 板				面積比
	d	L	L1	H	H1	B1 B2	B3	H3	t1	
ML 25	25	95	22.5	264	120	73	—	110	3.2	11.8
ML 32	40	95	22.5	264	120	73	—	110	3.2	7.2
ML 40	40	95	22.5	264	120	73	—	110	3.2	4.6
ML 50	50	120	40	314	135	110	—	138	3.2	5.6
ML 65	65	150	52.5	361	160	144	—	179	3.2	5.8
ML 80	80	160	55	391	180	160	—	204	4.5	4.4
ML 100	100	190	70	452	210	202	—	233	4.5	4.2
MM125	125	205	57.5	557	285	160	232	323	4.5	6.5
MM150	150	210	45	557	265	160	232	323	4.5	4.4
MM200	200	285	85	691	330	285	365	396	4.5	5.4
MM250	250	335	110	829	410	362	463	492	4.5	5.5

マッドボックス
<125A▶300A>

MM

JIS F 7203に基づく製品で、主に船のビルジ管系に使用されます。JISの標準形状に加えて、水野ストレーナーでは呼び径125A~250A用に4枚のこし板による小型・軽量なマッドボックス(MM)を製作しております。呼び径300Aは鋼板製の本体です。



仕様表 (JIS F 7203準拠)

名称	ML (マッドボックスL型)	MM (マッドボックス水野型)
呼び径	25A~100A	125A~300A
流体	ビルジ等	ビルジ等
耐圧検査	0.1MPa	0.1MPa
最高使用温度	80℃	80℃
接続	JIS 5K	JIS 5K

主要部材質

本体・ふた	FC200、 SS400(300A)
-------	-----------------------