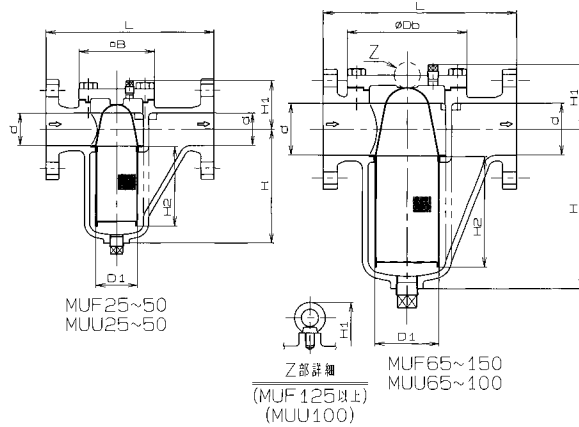


U型  
ストレーナー  
<25A▶150A>

MUF

U型ストレーナーは出入口高さが同じで取付脚が無い  
ためラインストレーナーとして配管が容易であり、またバ  
ケット式エレメントのため取出しや清掃が容易です。エレ  
メントの容量は単式とY型の間で位置し、適用範囲の広  
いストレーナーです。エレメントろ過精度は、16~100メ  
ッシュ程度が標準です。ほかにステンレス製のMUUがあ  
ります。



ステンレスU型  
ストレーナー  
<25A▶100A>

MUU

型式	本体					こし筒		面積比
	d	L	H	H1	B $\phi$ Db	D1	H2	
MUF 25	25	180	125	56	$\phi$ 80	38	85	9.0
MUF 32	40	230	150	70	$\phi$ 106	54	96	9.5
MUF 40	40	230	150	70	$\phi$ 106	54	96	6.1
MUF 50	50	260	175	75	$\phi$ 117	66	122	6.0
MUF 65	80	300	245	100	$\phi$ 185	100	170	9.0
MUF 80	80	300	245	100	$\phi$ 185	100	170	6.0
MUF 100	100	360	315	115	$\phi$ 222	124	220	6.3
MUF 125	125	430	335	210	$\phi$ 288	169	230	6.0
MUF 150	150	500	410	225	$\phi$ 327	204	290	6.4

型式	本体					こし筒		面積比
	d	L	H	H1	B $\phi$ Db	D1	H2	
MUU 25	25	180	125	56	$\phi$ 80	38	85	9.0
MUU 32	40	230	150	70	$\phi$ 106	54	96	9.5
MUU 40	40	230	150	70	$\phi$ 106	54	96	6.1
MUU 50	50	260	175	75	$\phi$ 117	66	122	6.0
MUU 65	65	280	220	88	$\phi$ 175	91	146	6.4
MUU 80	80	300	245	100	$\phi$ 185	100	170	6.0
MUU 100	100	360	315	115	$\phi$ 222	124	220	6.3

仕様表

名称	MUF	MUU
	(U型ストレーナー)	(ステンレスU型ストレーナー)
呼び径	25A~150A	25A~100A
流体	各種油及び水	各種油及び水
使用圧力(標準)	1.0MPa	1.0MPa
最高使用温度	150℃	150℃
接続	JIS 5K、10K ANSI 150Lb他	JIS 5K、10K ANSI 150Lb他

主要部材質

本体・ふた	FC200、FCD450 SGS13他	
エレメント	こし筒	SUS304
	こし網	SUS304

■MUF型・MUU型用流量特性曲線

