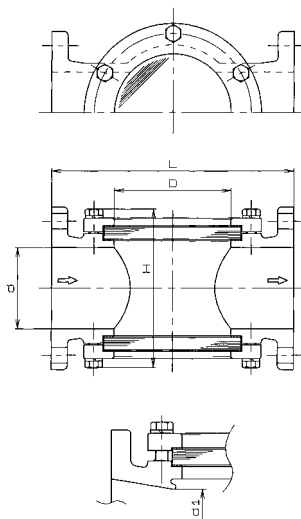


平型  
サイトグラス  
<25A▶200A>

GP

JIS F 7234に基づく製品で、透視により内部の液体の流れを確認する為に使用されます。

ガラス材は耐熱ガラスの他に、強化耐熱ガラスがあります。



型式	本体				
	d	L	H	D	d1
GP 25	25	150	90	42	-
GP 32	40	180	115	62	-
GP 40	40	180	115	62	-
GP 50	50	190	128	70	-
GP 65	65	240	153	105	-
GP 80	80	260	172	120	-
GP100	100	300	200	145	-
GP125	125	300	225	145	-
GP150	150	310	275	155	128
GP200	200	380	351	205	175

仕様表 (JIS F 7234準拠)

名称	GP (平板サイトグラス)
呼び径	25A~200A
流体	各種油及び水
接続	JIS 5K

主要部材質

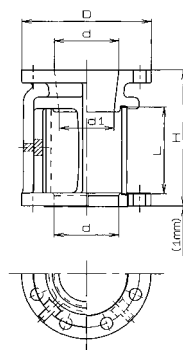
本体	FC200、 FCD450
ガラス	耐熱ガラス他

筒型  
サイトグラス  
<25A▶200A>

GC

JIS F 7218に基づく製品で、透視により内部の液体の流れを確認する為に使用されます。

ガラス材はアクリルガラス(樹脂)があります。



型式	本体				
	d	L	H	D	d1
GC 25	25	63	90	95	20.5
GC 32	40	69	100	115	35
GC 40	40	69	100	120	35
GC 50	50	84	115	130	45
GC 65	65	96	160	155	53
GC 80	80	110	180	180	66
GC100	100	134	210	200	85
GC125	125	169	245	235	110
GC150	150	204	310	265	128
GC200	200	259	380	320	175

仕様表 (JIS F 7218準拠)

名称	GC (筒型サイトグラス)
呼び径	25A~200A
流体	各種水
接続	JIS 5K

主要部材質

本体	FC200、 FCD450
ガラス	アクリル